



COMUNE DI SCICLI

Libero Consorzio Comunale di Ragusa

SETTORE AMBIENTE, PATRIMONIO- GESTIONE PATRIMONIO-ESPROPRI
SERVIZI CIMITERIALI

DETERMINAZIONE AMP N. 331 DEL 22 OTT. 2019

REGISTRO GENERALE N. 1186 DEL 6-11-19

OGGETTO: Assegnazione area cimiteriale per la concessione di area per Monumentino 2 posti, contraddistinta con il n. 34 nell'ampliamento del Cimitero - I° Lotto.- **Ditta Petrolo Natale** .

IL TITOLARE P.O.

Premesso che:

- Con Delibera G.C. n.126 del 17/07/2019 è stata approvata la Variante tipologica sul progetto esecutivo dell'Ampliamento del Cimitero , in cui le aree destinate alla costruzione di n.6 Cappelle Singole sono state destinate alla costruzione di N.32 monumentini a 2 posti ;
- Con istanza acquisita al N/S Prot. N. 30764 del 26/10/2019 il Sig. Petrolo Natale ha chiesto di poter acquistare un'area cimiteriale finalizzata alla realizzazione di un monumentino a 2 posti per la futura tumulazione di se stesso e della moglie Sig.ra Miccichè Giuseppa
- Con N/S nota Prot.30822 del 24/09/2019 il Sig. Petrolo Natale è stato invitato a presentarsi presso l'Ufficio Servizi CIMITERIALI, per la scelta dell'area e la conseguente assegnazione dell'area,
- In data 07/10/2019 è stato redatto verbale con cui , sulla scorta delle planimetrie relative al Cimitero ove sono riportate le aree previste per ospitare un monumentino a 2 posti il richiedente Sig.Petrolo Natale ha confermato il proprio interesse all'acquisto dell'area, e accettato l'area contraddistinta con il N. 34 ubicata nel Cimitero Cittadino.

VERIFICATO che il Responsabile del Procedimento , giusta Relazione Istruttoria resa in data 16/10/2019 non si trova in nessuna ipotesi di conflitto di interessi nemmeno potenziale, né in situazioni che danno luogo ad obbligo di astensione ai sensi dell'art.6 del D.P.R. 62/2013 e del Codice di Comportamento interno del Comune di Scicli , approvato con Delibera G.M. n.10 del 31/01/2014 e del P.T.P.C. approvato con Delibera G.C. n.134 del 27/08/2019;

CONSIDERATO che in base alle tariffe vigenti, approvate con delibera di G.C. n. 97 del 06.06.2013, per la concessione di un'area cimiteriale destinata alla realizzazione di un monumentino a 2 posti , il concessionaria ha versato una somma pari ad €. 5.965,85, con bonifico bancario effettuato in data 09/10/2019 al Comune di Scicli cod. IBAN: IT02V0503684520CC0211182945 presso UNICREDIT, acquisito al N/S Prot. Gen. n.32625 in data 09/10/2019;

VISTO il vigente regolamento di Polizia Mortuaria locale approvato CON Delibera C.C. N.9 del 14/03/2019;

RITENUTO poter accogliere la richiesta del Sig.ra Petrolo Natale;

VISTA la determina Sindacale n. 12 del 20/05/2019, con la quale sono stati conferiti gli incarichi relativi alle posizioni organizzative dell'Ente, ed in forza della quale è assunto il presente provvedimento;

VISTA la Deliberazione della Sezione Controllo per la Regione Siciliana della Corte dei Conti n°7/2017/PRSP che ha disposto, quale misura interdittiva e inibitoria, il divieto di effettuare spese per servizi non espressamente previsti per legge nella misura e nei termini di cui all'art. 188, comma 1 quater del Tuel;

VISTO l'art.148 D.Lgs. N° 267/2000;

ATTESO che ai sensi dell'art. 107 comma 2 e comma 3 lett. f, del D.lgs. n. 267/2000 il quale attribuisce ai dirigenti tutti i compiti, compresa l'adozione degli atti e provvedimenti amministrativi che impegnano l'amministrazione verso l'esterno e i provvedimenti di concessione;

VISTO L'art, 163 del D.Lgs n. 267/2000;

DETERMINA

Per le motivazioni in premessa che qui sono da intendere riportate :

- 1) **Assegnare** al Sig. Petrolo Natale l'area nell'ampliamento del Cimitero cittadino I° Lotto, contraddistinta con il n. 34, dell'allegata planimetria, che costituisce parte integrante e sostanziale del presente provvedimento, per la realizzazione di un monumentino a 2 posti per la futura tumulazione dello stesso e della moglie Miccichè Giuseppa;
- 2) **Autorizzare** la stipula del contratto di concessione dell'area.
- 3) Accertare in entrata la somma di € 5.965,85 con imputazione al Titolo 4 - Tip. 0400 - Categ. 1 - Cap/Art. 0010 del Bilancio di Previsione 2019/2021 Annualità 2019 .
- 4) **Dare atto** che la somma di € 5.965,85 è stata introitata al Titolo 4- Tip. 0400 - Categ. 1 - Cap/Art. 0010 del del Bilancio di Previsione 2019-2021 Annualità 2019.
- 5) **Dare atto** che il presente provvedimento risulta compatibile con la misura interdittiva di cui alla deliberazione n. 7/2017/PRSP della Corte dei Conti, Sezione di Controllo per la Regione Siciliana;
- 6) **Dare atto** di non trovarsi in nessuna ipotesi di conflitto d'interesse nemmeno potenziale né in situazioni che danno luogo ad obbligo di astensione ai sensi dell'art.6 del D.P.R. 62/2013 e del Codice di Comportamento interno del Comune di Scicli , approvato con Delibera G.M. n.10 del 31/01/2014 e del P.T.P.C. approvato con Delibera G.C. n.134 del 27/08/2019.
- 7) **Dare atto** che vengono rispettate le previsioni dell'art.163 comma 2 del D. Lgs n°267/2000;
- 8) **Dare atto** che in ottemperanza al dispositivo della L. 196/2003 (legge di tutela della privacy e dei dati personali),i dati sensibili vengono omessi e riportati nell'allegato A) che pur costituendo parte integrante e sostanziale del presente provvedimento, non sarà pubblicato.
- 9) **Trasmettere** la presente in originale, al Servizio Finanziario , al Servizio Segreteria per i conseguenti adempimenti di competenza, ed in copia al Sindaco ed al Responsabile dei Servizi Cimiteriali .

Il Responsabile dell'Ufficio
Servizi Cimiteriali
Geom. Amalia Loredana



IL TITOLARE P.O. SETTORE VII
AMBIENTE, PATRIMONIO - GESTIONE PATRIMONIO - ESPROPRI
Ing. Guglielmo Spanò

SERVIZIO FINANZIARIO

ACCERTAMENTO: N. 63/2019 Rev. 9510/19

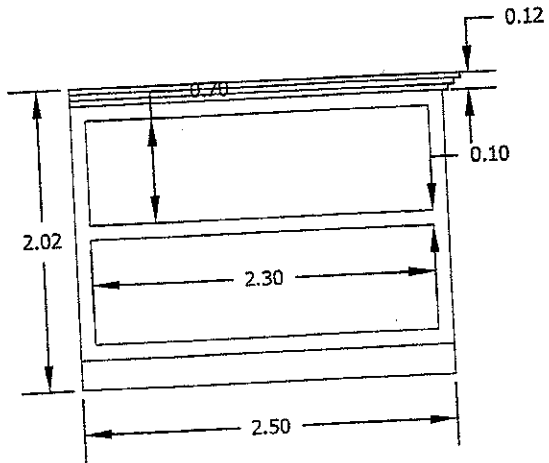
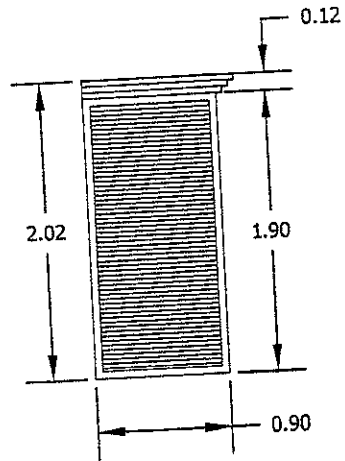
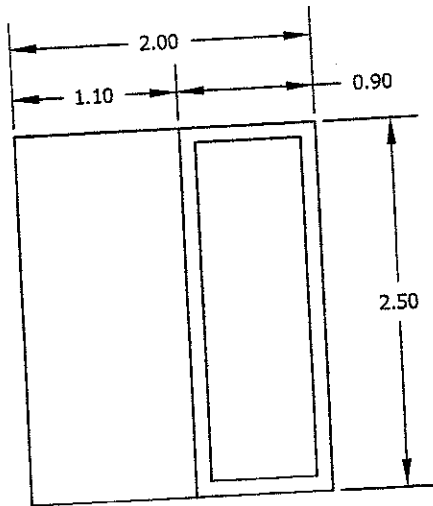
VISTO: Si attesta la regolarità contabile e la relativa copertura finanziaria.

31 OTT, 2019

**IL CAPO SETTORE FINANZE
Dott.ssa Grazia Maria Galanti**



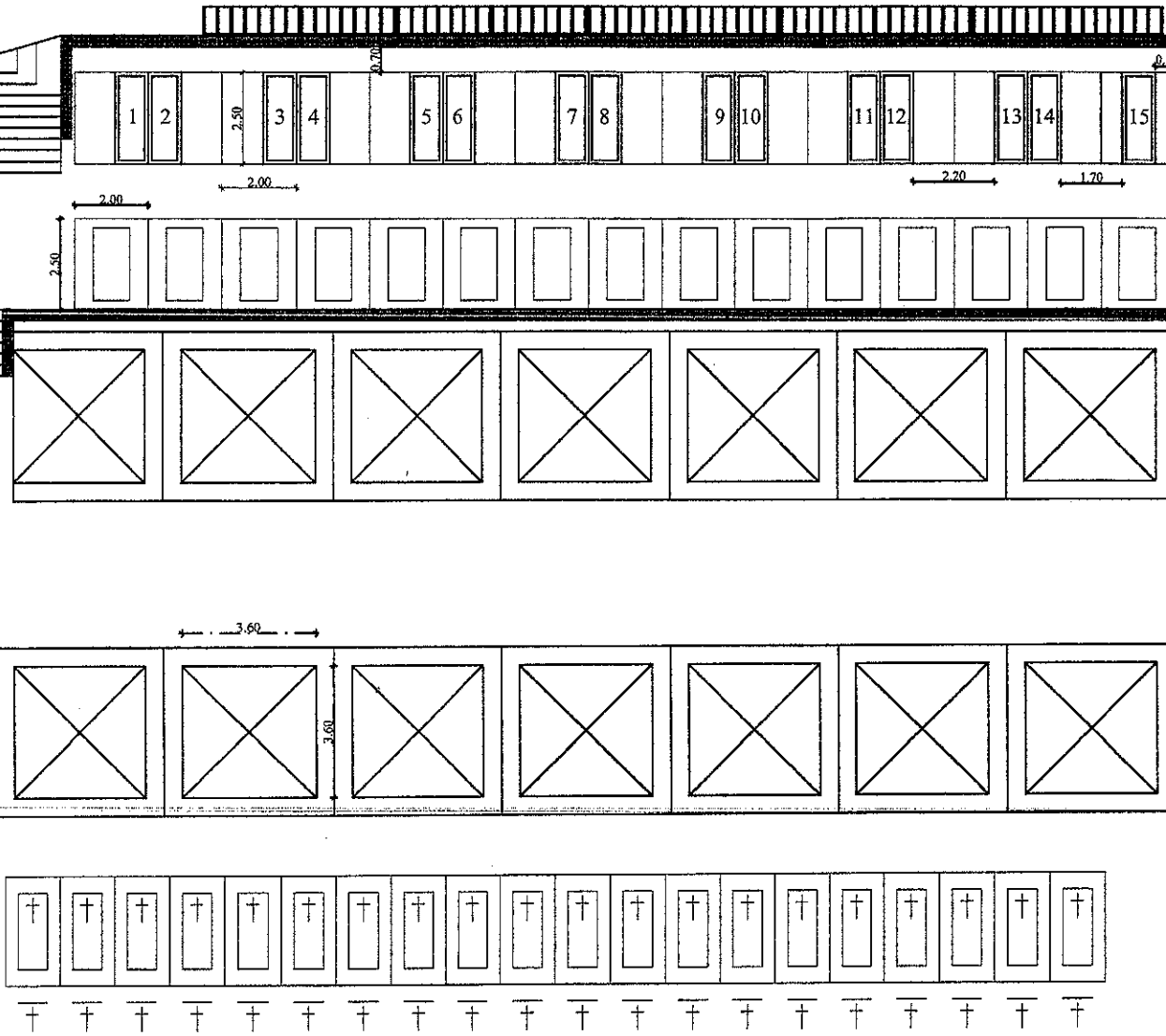
MAUSOLEI A DUE POSTI
FUORI TERRA



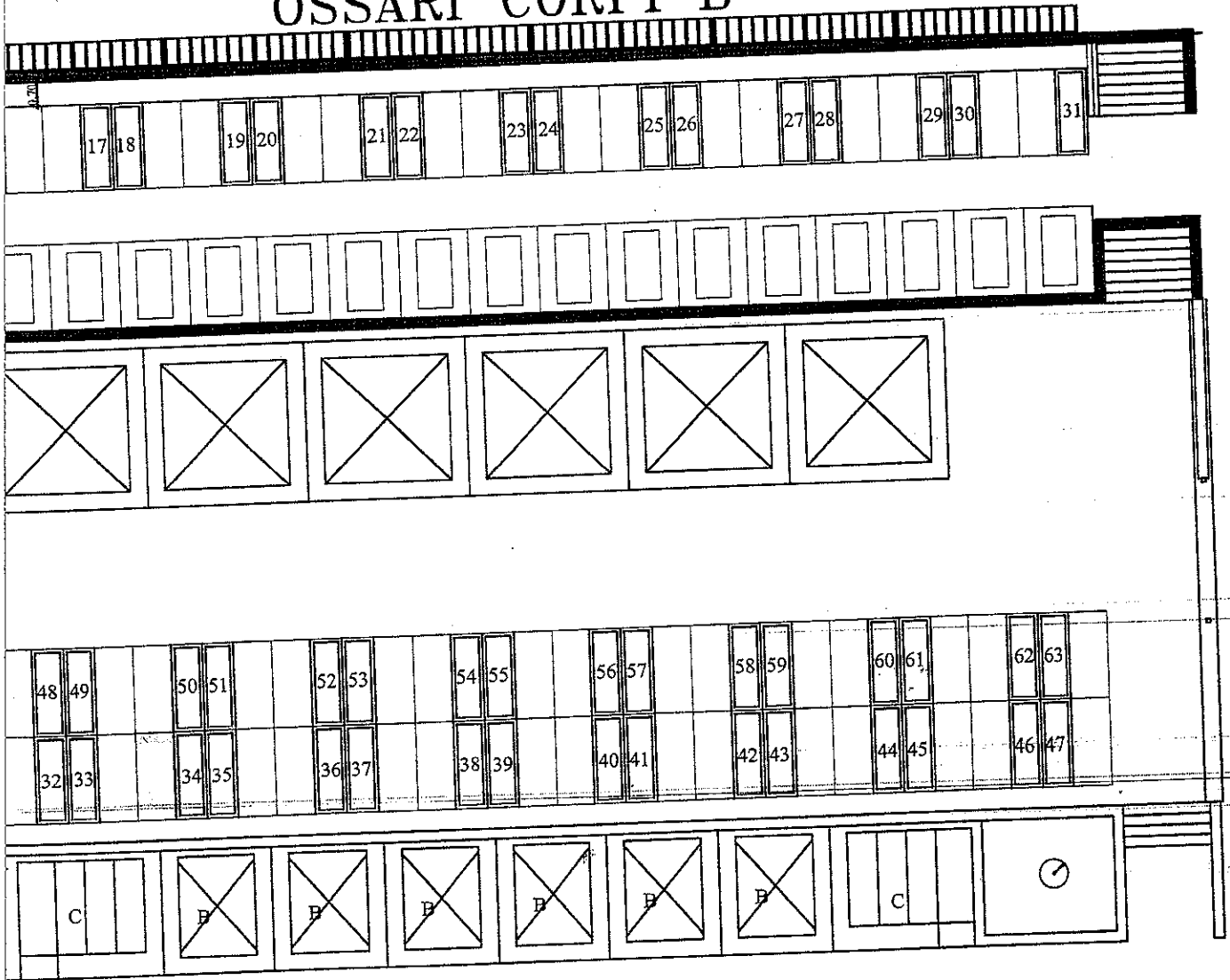
Handwritten signature and a circular official stamp.

OSSARI CORPI B

accstate
Cappelle accstate



OSSARI CORPI B



IL GEOMETRA
(Cordana)

